

# AURIGA DN15/20

## WODOMIERZ JEDNOSTRUMIENIOWY

**DIEHL**  
Metering



### ZASTOSOWANIE

AURIGA DN15/20 jest wodomierzem jednostrumieniowym przeznaczonym do pomiaru zużycia zimnej wody. Wodomierz AURIGA posiada zatwierdzenie typu MID i jest zgodny z normą PN EN ISO 4064 oraz OIML R49. Solidna konstrukcja umożliwia mu pracę w wymagających instalacjach. Jako wodomierz modułarny może być w każdej chwili podłączony do systemu radiowego odczytu IZAR, urządzenia wspomagającego dozowanie wody IZAR DOSING lub nadajnika impulsów IZAR PULSE I umożliwiającymi podłączenie wodomierza do innych systemów.

### CECHY

- ▶ Wodomierz jednostrumieniowy
- ▶ Średnica nominalna: DN15/DN20
- ▶ DN15  $Q_3=2.5$  [ $m^3/h$ ], DN20  $Q_3=4$  [ $m^3/h$ ]
- ▶ Zatwierdzenie MID do wartości  $R=125H$  &  $R=63V$
- ▶ Rozruchowy strumień objętości: DN15 6 [ $l/h$ ], DN20 12 [ $l/h$ ]
- ▶ Korpus dostępny w wersji mosiężnej
- ▶ Zabezpieczony przed działaniem zewnętrznego pola magnetycznego
- ▶ Poprawna praca z uwzględnieniem różnej jakości wody (piasek, żelazo)
- ▶ Kompaktowy & modułarny
- ▶ Opcjonalnie liczydło szklano-metalowe IP68
- ▶ Nie wymaga odcinków prostych przed i za wodomierzem U0/D0

# AURIGA DN15/20

## WODOMIERZ JEDNOSTRUMIENIOWY

### DANE TECHNICZNE

Średnica nominalna	DN	mm	15	20
Długość całkowita	L	mm	110	130
Współczynnik $Q_3/Q_1$	R		125H / 63V	125H / 63V
Ciągły strumień objętości	$Q_3$	$m^3/h$	2.5	4
Rozruchowy strumień objętości		$l/h$	6	12
Minimalny strumień objętości - poziomo	$Q_1$	$l/h$	20	32
Chwilowy strumień objętości - poziomo	$Q_2$	$l/h$	32	51.2
Minimalny strumień objętości - pionowo	$Q_1$	$l/h$	39.7	63.5
Chwilowy strumień objętości - pionowo	$Q_2$	$l/h$	63.5	101.6
Przebieżeniowy strumień objętości	$Q_4$	$m^3/h$	3.125	5
Strata ciśnienia dla $Q_3$		bar	0.59	0.57
Strata ciśnienia dla $Q_4$		bar	0.93	0.89
$kvs$ ( $\Delta P=Q^2/Kvs^2$ )			3.24	5.30

\* H=pozioma pozycja montażowa / V=pionowa pozycja montażowa

### ZATWIERDZENIA

AURIGA DN15/20	
Zatwierdzenie MID	LNE-30014   Typ B2
Normy	EN 14154   ISO 4064   OIML R49
Zgodność z normami sanitarnymi	PZH

### REACH (REGISTRATION, EVALUATION AND AUTHORISATION OF CHEMICALS)

Informacje zgodnie z art. 33 ust. 1 rozporządzenia (WE) nr 1907/2006 Parlamentu Europejskiego i Rady z dnia 18 grud. 2006 r., w sprawie rejestracji, oceny, udzielania zezwoleń i stosowanych ograniczeń w zakresie chemikaliów (REACH).

Ta seria produktów zawiera składniki z następującymi substancjami w stężeniu większym niż 0,1% wagowo (w/w):

- Ołów (CAS no.: 7439-92-1)

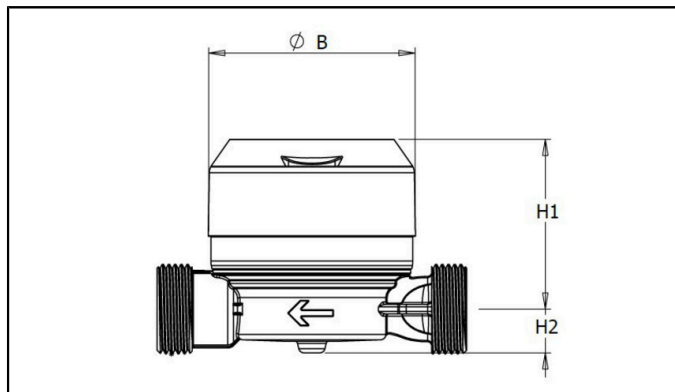
### TEMPERATURA I CIŚNIENIE

AURIGA DN15/20	
Zakres temperatury pracy	°C +0.1 ... +50
Robocza temperatura otoczenia	°C +1 ... +55
Temperatura otoczenia podczas przechowywania	°C -10 ... +55
Ciśnienie nominalne	bar 16

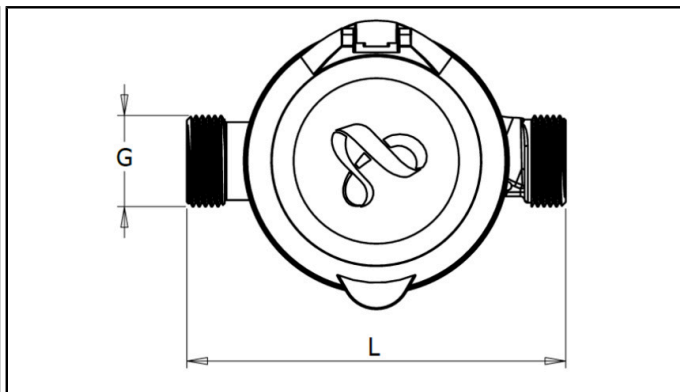
# AURIGA DN15/20

## WODOMIERZ JEDNOSTRUMIENIOWY

### WYMIARY



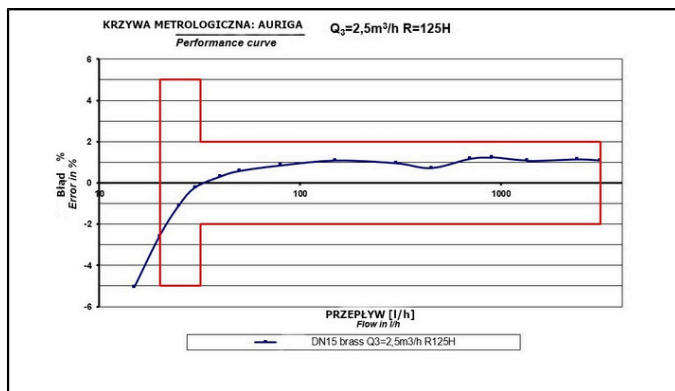
Widok z boku.



Widok z góry.

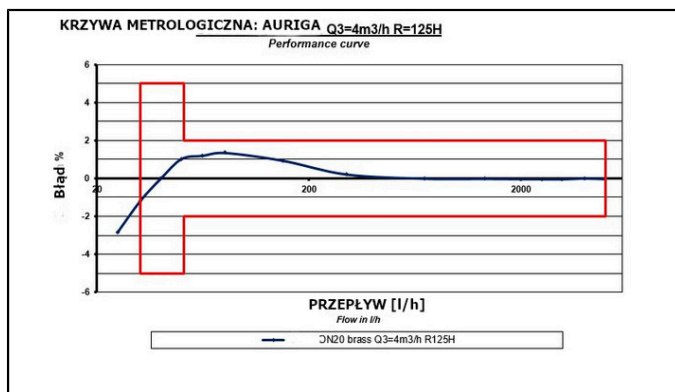
Średnica nominalna	DN	mm	15	20
Długość całkowita	L	mm	110	130
Współczynnik $Q_3/Q_1$	R		125H / 63V	125H / 63V
Szerokość	B	mm	77	77
Wysokość	H1+H2	mm	79	80
Gwint przyłączeniowy	G	cal	3/4"	1"
Waga		kg	0.38	0.51

### WYKRES DN15



DN15 - R=125H

### WYKRES DN20



DN20 - R=125H

Nie wymaga odcinków prostych przed i za wodomierzem U0/D0.